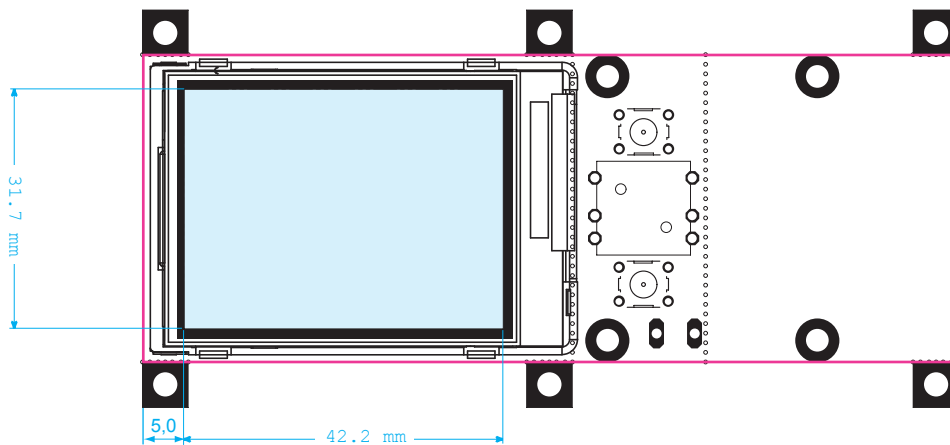


Bauteilseite der Platine / Component side of PCB  
 Alle blauen Pads sind zueinander im 2,54mm Raster angeordnet  
 All blue pads are placed in 0.1" (2,54mm) frame  
 Genauigkeit / Validity: + - 0,05 mm



Displayseite der Platine / display side of PCB  
 Genauigkeit Displayposition / Validity display position: + - 0,5 mm

Make sure you print this PDF 1:1 - deselect automatic resizing in printing options

Bitte diese PDF 1:1 drucken. Die automatische Größenanpassung in den Druckoptionen muss abgeschaltet sein.

## D074 - Drawing 1:1

Measurement: mm (1 inch equals 25,40 mm)

by: Display3000

Rev.  
2

Date: 13.04.2012

Sheet: 1/1