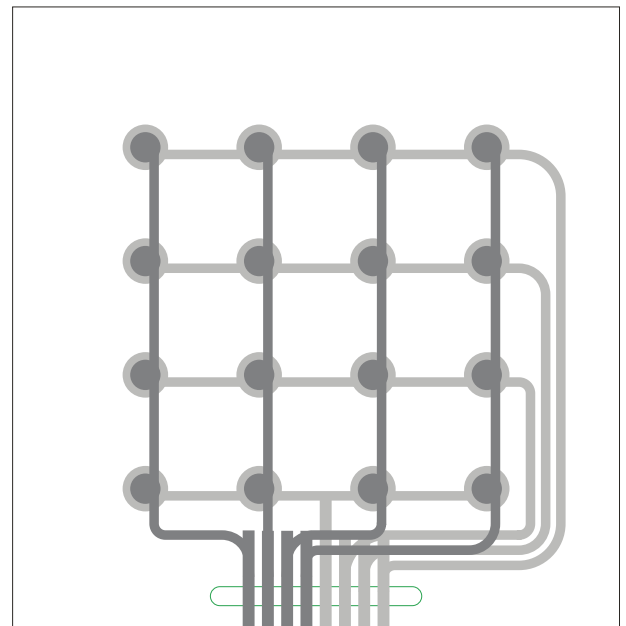
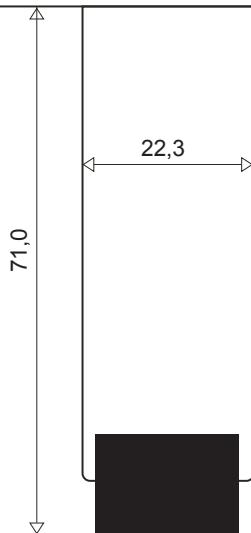


Labelpocket  
62,0 x 72,0 mm



Colours:

- BLACK
- RAL 7040

Part #	FT004
Manufacturer:	Speed-IT-up
Label:	Display3000

## Technische Daten Folientastatur FT004

Garantiertes Schaltvermögen (U<30V, I<25mA)	3 x 10 <sup>7</sup> Zyklen
Leiterbahnwiderstand	<1 Ω/cm
Isolationswiderstand	>10MΩ
Kontaktspannung	Max. 30V
Zulässige Umgebungsfeuchte (bei verklebtem Einschubfach)	Max. 95%
Temperaturbereich	-40°C bis +70°C

### Chemische Beständigkeit der Folientastaturen:

Chemische Verbindungen	Lebensmittel und andere
Aceton	Kaffee
Methylethylketon	Tee
Toluol	Senf
Dichlormethan	Ketchup
Isopropylen	Tomatensaft
Cyclohexanon	Zitrusfruchtsaft
Ethylacetat	Traubensaft
Xylen	Weinessig
Natriumhydroxid [40%]	Milch und Milchprodukte
Salzsäure	Waschmittel
Benzin	Blut
Kaliumchlorid	
Ethylbutylglycol	